
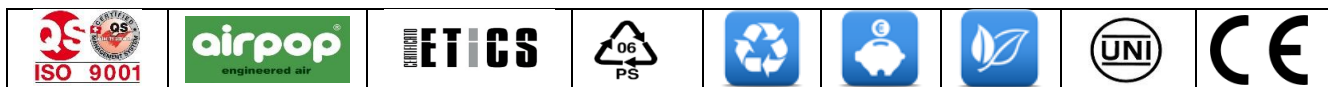
 <p>GUARINO E.P.S. Processing</p> <p>Zona Industriale Valle Ufita S.P. 235 Km. 0,900 83040 Flumeri (AV) 0825/443561</p>	 <p>THERMA FLOOR 100</p>	<p>THERMA FLOOR 100 è un elemento cassero, Pignatta, realizzata in Polistirene Espanso Sinterizzato autoestinguente tagliata a filo caldo, viene utilizzata per la costruzione di solai alleggeriti a travetti. E' un prodotto sicuro grazie alla sua maneggevolezza, è eco-sostenibile, ha un basso assorbimento di acqua e garantisce un miglior isolamento termico e acustico.</p> <p>THERMA FLOOR 100 è conforme alla norma UNI EN 13163 e possiede la marcatura CE – Reazione al fuoco: Euroclasse E</p> <p>Dimensioni: 1200x 1000/2000 mm</p>
---	--	---

PROPRIETÀ		NORMA	U.M.	CODICE
PRESTAZIONI ENERGETICHE				
Requisiti di conformità secondo la norma UNI EN 13163				
Conducibilità termica dichiarata		EN12667	W/mK	λd 0,036
CARATTERISTICHE FISICHE				
Capacità termica specifica		EN10456	J/kgK	Cp 1350
Assorbimento d'acqua per immersione totale		EN12087	%	WL(T) ≤5
Reazione al fuoco		EN13501-1	classe	E
Permeabilità al vapore		EN 13163	mg/(Pa.h.m)	0,027
Temperatura limite di utilizzo		EN 10456	°C	≤ 80
CARATTERISTICHE MECCANICHE				
Resistenza alla compressione al 10% di deformazione		EN826	kPa	CS (10) 80
Resistenza a flessione		EN12089	kPa	BS ≥135
Stabilità dimensionale in laboratorio		EN1603	%	DS(N) ±0,5
Requisiti ETICS – EN 13499				
Assorbimento d'acqua limite per immersione parziale		EN1609	Kg/m ²	Wlp ≤ 0,5
Resistenza al taglio		EN12090	kPa	Fτk ≥55



VOCE DI CAPITOLATO

Pignatta in polistirene espanso sinterizzato tagliati da blocco tipo THERMA FLOOR 100 prodotta con materie prime di qualità a stagionatura garantita da azienda certificata con sistema qualità UNI EN ISO 9001 certificato n.14335

Le Pignatte in EPS dovranno essere conformi alla normativa di settore EN 13163:2013 e possedere marcatura CE.

Le Pignatte, con Euro classe di reazione al fuoco E secondo la norma EN 13501-1, avranno dimensione di 1200x1000/200 mm e spessore di cm, saranno caratterizzati da proprietà di conducibilità termica dichiarata λd pari a 0,036 W/mk e di resistenza termica Rd pari a... m2K/W

N.B. Quanto riportato nella seguente scheda tecnica è frutto delle nostre ricerche ed esperienze acquisite nel tempo. La GUARINO s.r.l. non garantisce e non si assume responsabilità per difetti o danni causati da un diverso utilizzo dei propri prodotti, non essendo sotto il proprio controllo le condizioni d'impiego. I tecnici della GUARINO s.r.l. sono a completa disposizione per eventuali consigli, chiarimenti inerenti al miglior utilizzo dei propri prodotti.